

УСТРОЙСТВО МОБИЛЬНОЕ ДЛЯ ХРАНЕНИЯ РЕНТГЕНЗАЩИТНОЙ ОДЕЖДЫ УХРЗ-3-5

ТИССА

TMD-02.01

ОПИСАНИЕ

Устройство мобильное УХРЗ-3-5 предназначено для хранения рентгенозащитной одежды.

Состоит из подвижных плечиков, изготовленных из нержавеющей стали и закрепленных на металлическом каркасе с полимерным покрытием. Конструкция имеет четыре колесные опоры.

ОСНОВНЫЕ ПАРАМЕТРЫ

Габаритные размеры	1650 (В) x 700 (Ш) x 500 (Г) мм	
Материал	плечики	Сталь нержавеющая
	каркас	Сталь окрашенная
Опоры	4 (четыре) колёсных опоры	
Количество мест (плечиков)	5	

Примечание:

Основные параметры могут быть изменены согласно техническому заданию заказчика



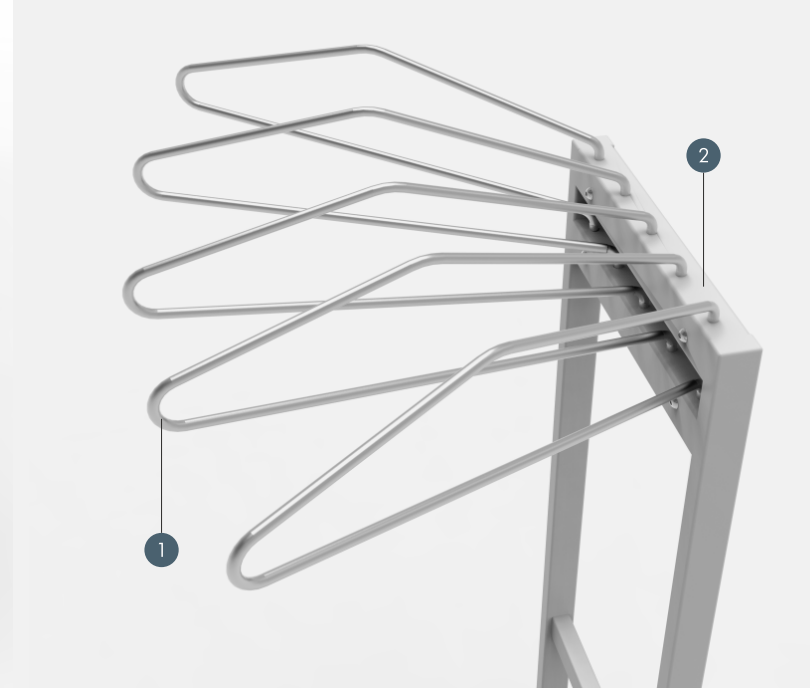
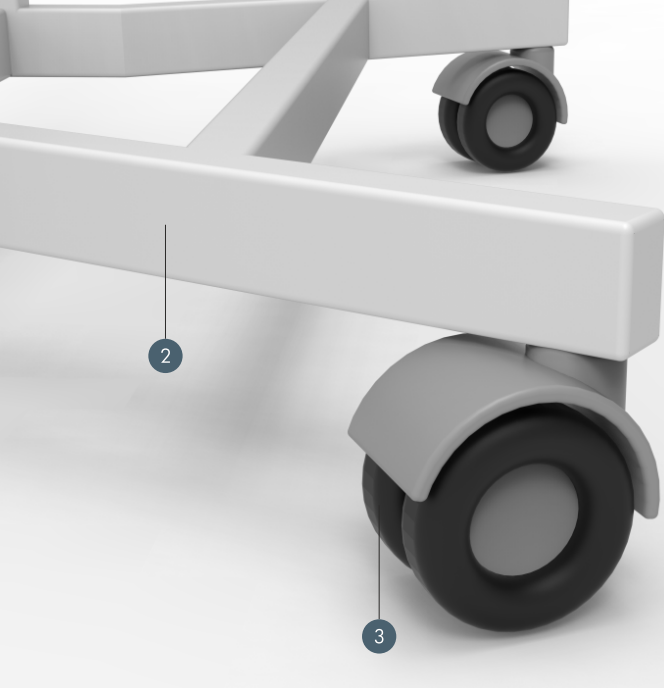


СХЕМА МОБИЛЬНОГО УСТРОЙСТВА ДЛЯ ХРАНЕНИЯ РЕНТГЕНЗАЩИТНОЙ ОДЕЖДЫ

- 1 – Плечики
- 2 – Каркас
- 3 – Колёсные опоры

