

КОНТЕЙНЕР ЗАЩИТНЫЙ "TISSA-RP" ДЛЯ СБОРА И ПЕРЕМЕЩЕНИЯ ТВЕРДЫХ РАДИОАКТИВНЫХ ОТХОДОВ

TISSA

TMRP-03.02.06

ОПИСАНИЕ

Контейнер защитный серии "TISSA -RP" ёмкостью 20 литров, предназначен для снижения уровня ионизирующего излучения при сборе и перемещении твердых радиоактивных отходов.

Контейнер представляет собой конструкцию, зафиксированную на платформе. Внутренняя ёмкость контейнера выполнена из нержавеющей стали AISI 304 и экранирована по периметру защитным материалом (свинец). Для удобства перемещения, платформа имеет четыре колёсных опоры со стоповыми фиксаторами и металлическую рукоять. Контейнер оборудован откидной крышкой. Для удобства открытия предусмотрен ножной педальный механизм.

Плавное закрытие крышки обеспечивает гидравлический амортизатор. При нажатии на педаль крышка люка поднимается, обеспечивая доступ внутрь контейнера.

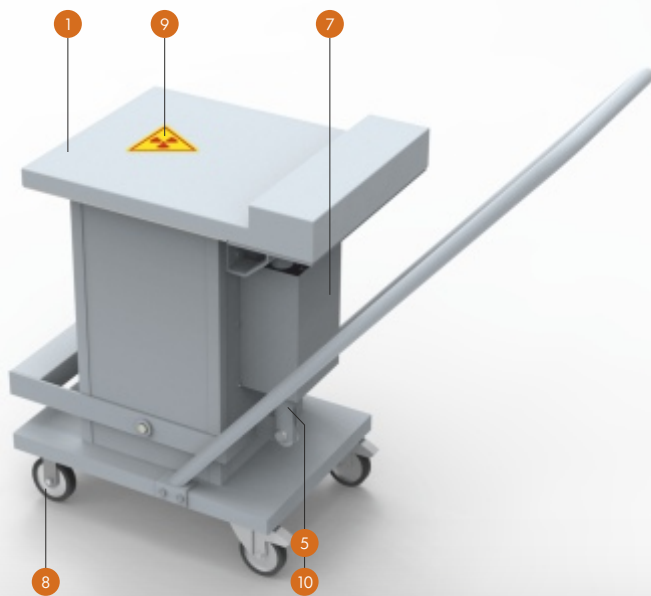
Основной корпус контейнера и платформа выполнены в виде металлического каркаса, облицованного панелями из оцинкованной стали с полимерным покрытием.



ОСНОВНЫЕ ПАРАМЕТРЫ

Габаритные размеры контейнера	900(Д)х400(Ш)х800(В) мм
Ёмкость контейнера	20 л
Толщина свинцовой защиты	10 мм
Материал наружной отделки	Оцинкованная сталь с полимерным покрытием
Материал внутренней отделки	Нержавеющая сталь
Масса изделия (не более)	120 кг

Примечание: Основные параметры могут быть изменены согласно техническому заданию заказчика



ТИПОВАЯ СХЕМА КОНТЕЙНЕРА ЗАЩИТНОГО (ТОЛЩИНА ЗАЩИТНОГО МАТЕРИАЛА 10 ММ)

1 – Крышка контейнера
2 – Корпус контейнера
3 – Платформа
4 – Нажимная педаль
5 – Тяга

6 – Ручка
7 – Защитный кожух тяги
8 – Колесные опоры
9 – Наклейка «Радиоактивная опасность»
10 – Амортизатор

