

КОНТЕЙНЕР ЗАЩИТНЫЙ “TISSA-RP” ДЛЯ ПЕРЕНОСКИ ШПРИЦЕВ С РАДИОФАРМПРЕПАРАТАМИ

TISSA

TMRP-03.02.01

ОПИСАНИЕ

Контейнер защитный предназначен для переноски шприцев с радиофарм-препаратами и снижения уровня ионизирующего излучения.

Контейнер выполнен из нержавеющей стали AISI 304. Корпус контейнера по всей площади экранирован защитным материалом (свинец). Откидная крышка контейнера фиксируется поворотной защёлкой.

Для удобства переноски контейнер имеет ручку-ухват.

Контейнер может комплектоваться полиэтиленовой вставкой для позиционирования двух шприцев с радиофарм-препаратами.

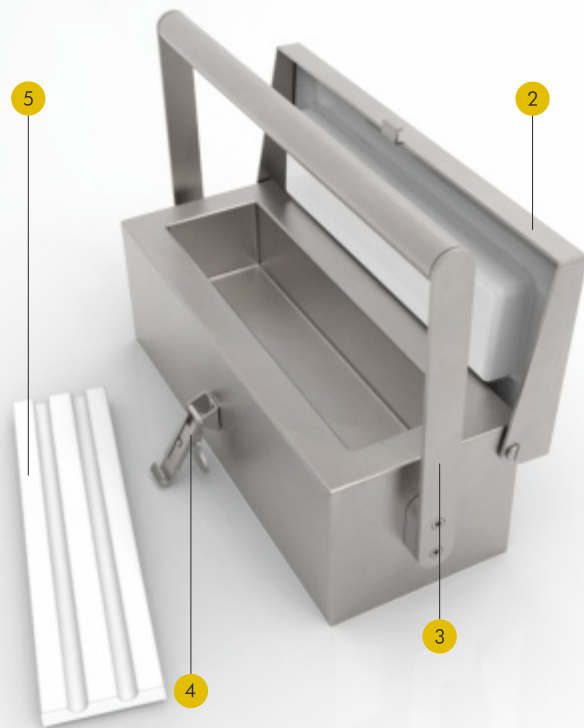
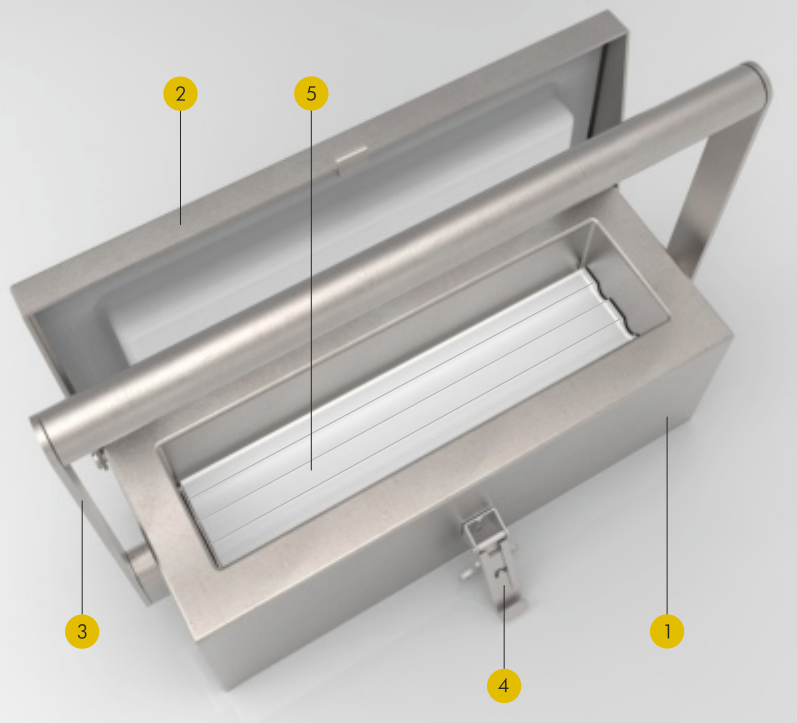
В зависимости от требуемой толщины защиты, размеров и количества шприцев, габаритные размеры контейнера могут быть изменены.



ОСНОВНЫЕ ПАРАМЕТРЫ

Габаритные размеры контейнера	345(Д)х140(Ш)х220(В) мм
Внутренний размер контейнера	260(д)х72(ш)х64(г) мм
Толщина свинцовой защиты	3 мм
Материал наружной отделки	Нержавеющая сталь
Материал внутренней отделки	Нержавеющая сталь
Масса изделия (не более)	8 кг

Примечание: Основные параметры могут быть изменены согласно техническому заданию заказчика



ТИПОВАЯ СХЕМА КОНТЕЙНЕРА ЗАЩИТНОГО (ТОЛЩИНА ЗАЩИТНОГО МАТЕРИАЛА 3 ММ)

- 1 – Корпус контейнера
- 2 – Крышка контейнера
- 3 – Ручка-ухват контейнера

- 4 – Защелка
- 5 – Полиэтиленовая вставка

