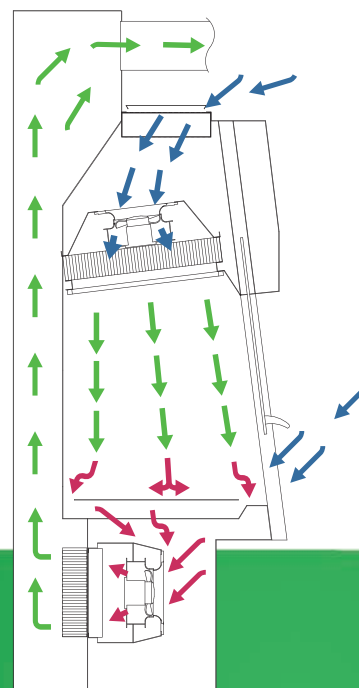
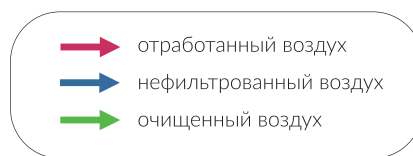


## БОКС МИКРОБИОЛОГИЧЕСКОЙ БЕЗОПАСНОСТИ «TISSA-CR»

Применяется для первичной защиты оператора для оснащения отдельных рабочих мест в вирусологических и бактериологических лабораториях медицинских, фармацевтических и других учреждений, осуществляющих работы с патогенными агентами и микроорганизмами.

Конструкция бокса позволяет обеспечить защиту персонала при работе с патогенными биологическими агентами и микроорганизмами, предотвращает возможность заражения воздушно-капельным путём, предотвращает контаминацию воздуха рабочей зоны с окружающей средой.

Бокс обеспечивает защиту от заражения и перекрестной контаминации продукта.

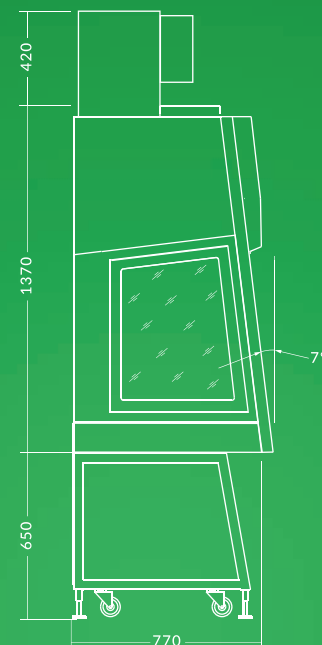
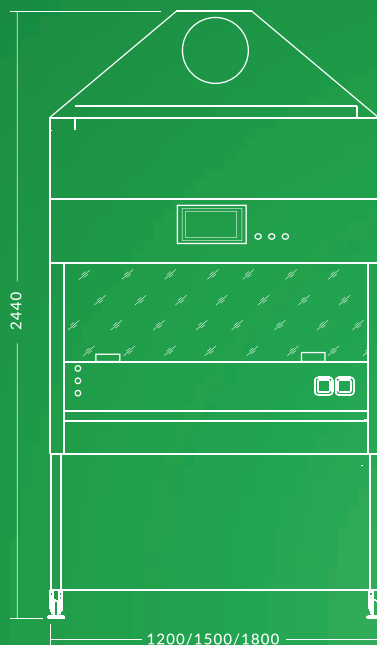
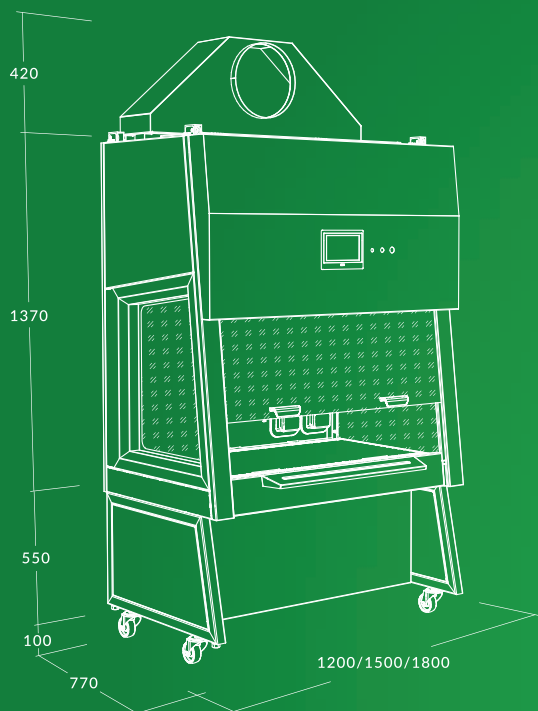


Маркировка изделия		Бокс микробиологической безопасности TMD-БМБ -II-B2-13,7-12-7,7	Бокс микробиологической безопасности TMD-БМБ -II-B2-13,7-15-7,7	Бокс микробиологической безопасности TMD-БМБ -II-B2-13,7-18-7,7
Габаритные размеры, мм		1370(в) x 1200(ш) x 770(г)	1370(в) x 1500(ш) x 770(г)	1370(в) x 1800(ш) x 770(г)
Размеры рабочей камеры, мм		660(в) x 1100(ш) x 610(г)	660(в) x 1400(ш) x 610(г)	660(в) x 1700(ш) x 610(г)
Вес изделия, кг		не более 170 кг	не более 200 кг	не более 230 кг
Наружная отделка		Оцинкованная сталь с полимерным покрытием (RAL9016)		
Рабочая зона		Сталь нержавеющая AISI 304		
Остекление		Переднее стекло – триплекс 8 мм,сдвижного типа; боковые стекла – закалённые толщиной 4 мм		
Электропитание	Напряжение, В	220		
	Частота, Гц	50		
	Мощность, Вт	600	900	900
Освещение рабочей зоны		светодиодное 1000 Лк		
Лампа УФО		30 Вт		
Управление		Сенсорная панель управления		
Порт		Порты для DOP теста		
Класс фильтра		HEPA H14		
Опции		Подставка под бокс, краны для жидкостей и газов с электромагнитным клапаном. Цельная столешница из нержавеющей стали AISI 304, вытяжной зонт, комплект из двух ULPA-фильтров, дополнительная электрическая розетка, электропривод подъёма стекла		



**Наименование элементов:**

- 1 Корпус
- 2 Кнопка включения питания
- 3 Считыватель карты доступа
- 4 Световая индикация включения питания
- 5 Сенсорная панель управления
- 6 Порты проведения DOP теста
- 7 Боковое стекло
- 8 Розетка для подключения доп. оборудования
- 9 Лампа УФО
- 10 Сдвижное стекло
- 11 Подставка
- 12 Воздухораспределитель вытяжной вентиляции



Общество с ограниченной ответственностью «ТИССА»  
 Республика Беларусь, г. Молодечно,  
 ул. В. Гостинец 67П, корп. 16Б, офис 2-4  
 +375 176 580417, +375 176 770841  
 WhatsApp, Viber, Telegram: +375 29 614 97 75  
 mail@tissa.by  
 www.tissa.by



Общество с ограниченной ответственностью  
 «Компания Саула»  
 Российская Федерация, г. Смоленск,  
 пер. Ульянова, д. 7, офис 5  
 8 800 600 50 25, +7 (4812) 38-83-60, +7 (4812) 38-83-42  
 mail@saula.ru  
 www.saula.ru



UAB «STB Group»  
 European Union, Republic of Lithuania, Vilnius,  
 Sausio street 13-osios 31  
 +370 699 73395  
 groupstb@gmail.com  
 www.stbgroup.eu