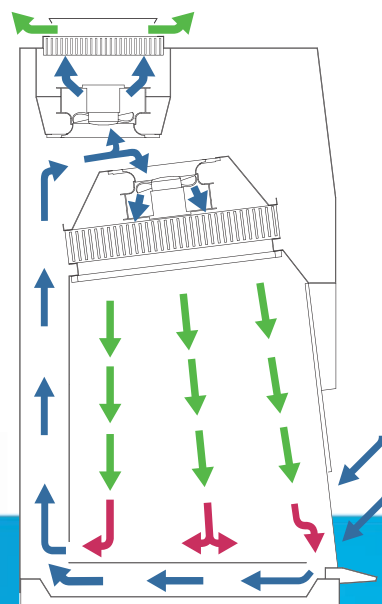
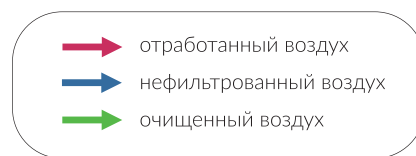


## БОКС МИКРОБИОЛОГИЧЕСКОЙ БЕЗОПАСНОСТИ «TISSA-CR»

Применяется для первичной защиты оператора для оснащения отдельных рабочих мест в вирусологических и бактериологических лабораториях медицинских, фармацевтических и других учреждений, осуществляющих работы с патогенными агентами и микроорганизмами.

Конструкция бокса позволяет обеспечить защиту персонала при работе с патогенными биологическими агентами и микроорганизмами, предотвращает возможность заражения воздушно-капельным путём, предотвращает контаминацию воздуха рабочей зоны с окружающей средой.

Бокс обеспечивает защиту от заражения и перекрестной контаминации продукта.

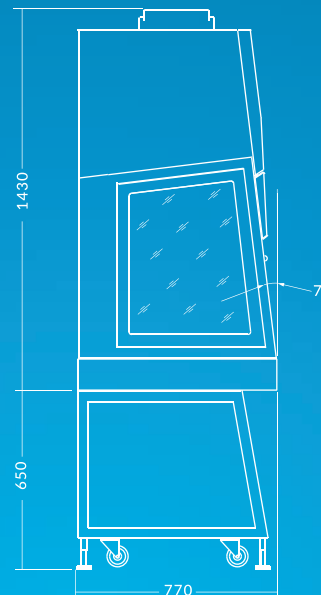
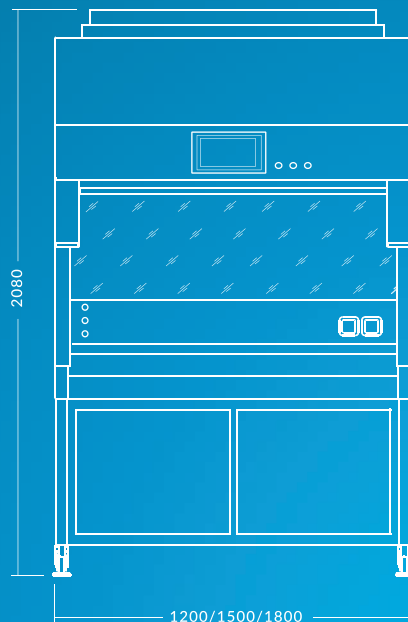
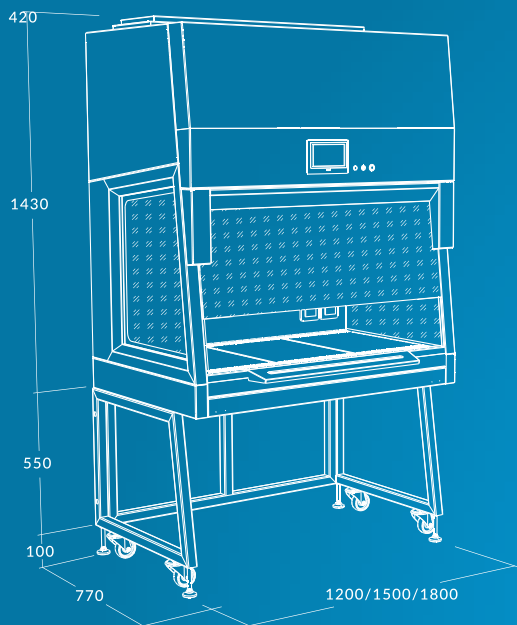


Маркировка изделия		Бокс микробиологической безопасности TMD-БМБ -II-A2-14,3-12-7,7	Бокс микробиологической безопасности TMD-БМБ -II-A2-14,3-15-7,7	Бокс микробиологической безопасности TMD-БМБ -II-A2-14,3-18-7,7
Габаритные размеры, мм		1430(в) x 1200(ш) x 770(г)	1430(в) x 1500(ш) x 770(г)	1430(в) x 1800(ш) x 770(г)
Размеры рабочей камеры, мм		660(в) x 1100(ш) x 610(г)	660(в) x 1400(ш) x 610(г)	660(в) x 1700(ш) x 610(г)
Вес изделия, кг		не более 240 кг	не более 300 кг	не более 360 кг
Наружная отделка		Оцинкованная сталь с полимерным покрытием (RAL9016)		
Рабочая зона		Сталь нержавеющая AISI 304		
Остекление		Переднее стекло – триплекс 8 мм, подъёмного типа; боковые стекла – закалённые толщиной 4 мм		
Электропитание	Напряжение, В	220		900
	Частота, Гц	50		900
	Мощность, Вт	600	900	900
Освещение рабочей зоны		светодиодное 1000 Лк		
Лампа УФО		30 Вт		
Управление		Сенсорная панель управления		
Порт		Порты для DOP теста		
Класс фильтра		HEPA H14		
Опции		Подставка под бокс, краны для жидкостей и газов с электромагнитным клапаном. Цельная столешница из нержавеющей стали AISI 304, вытяжной зонт, комплект из двух ULPA-фильтров, дополнительная электрическая розетка		



Наименование элементов:

- 1 Корпус
- 2 Кнопка включения питания
- 3 Считыватель карты доступа
- 4 Световая индикация включения питания
- 5 Сенсорная панель управления
- 6 Порты проведения DOP теста
- 7 Боковое стекло
- 8 Розетка для подключения доп. оборудования
- 9 Выдвижной модуль с лампой УФО
- 10 Подъемное стекло
- 11 Подставка



**ТИССА**

Общество с ограниченной ответственностью «ТИССА»  
Республика Беларусь, г. Молодечно,  
ул. В. Гостинец 67П, корп. 16Б, офис 2-4  
☎ +375 176 580417, +375 176 770841  
WhatsApp, Viber, Telegram: +375 29 614 97 75  
✉ mail@tissa.by  
🌐 www.tissa.by

**КОМПАНИЯ  
САУЛА**

Общество с ограниченной ответственностью  
«Компания Саула»  
Российская Федерация, г. Смоленск,  
пер. Ульянова, д. 7, офис 5  
☎ 8 800 600 50 25, +7 (4812) 38-83-60, +7 (4812) 38-83-42  
✉ mail@saula.ru  
🌐 www.saula.ru

**STB Group**

UAB «STB Group»  
European Union, Republic of Lithuania, Vilnius,  
Sausio street 13-osios 31  
☎ +370 699 73395  
✉ groupstb@gmail.com  
🌐 www.stbgroup.eu