

TISSA.BY

ТИССА



КАТАЛОГ ДВЕРЕЙ
для медицинских учреждений

Двери производства ООО «ТИССА» предназначены для установки в помещения различного назначения общественных зданий и сооружений, предприятий фармацевтической, электронной, микробиологической и других отраслей промышленности и медицинских учреждениях.

Двери для чистых помещений производятся в соответствии с рекомендациями EU GMP и нормам ISO 14644. Линейка продукции компании представлена как бюджетными моделями, с исполнением в оцинкованной стали (с полимерным покрытием), так и более высокотехнологичными моделями с отделкой алюминиевым анодированным профилем и пластиком высокого давления (HPL) или нержавеющей сталью.

В основе дверей серии TISSA Al специально разработанные алюминиевые профили, образующие особую прочность, отличный внешний вид и полностью скрытую систему крепления.

Серии дверей TISSA St представляют собой конструкцию, с коробкой из оцинкованной стали с полимерным покрытием и комбинированным (с облицовкой пластиком высокого давления HPL) или металлическим (с облицовкой из оцинкованной или нержавеющей стали с полимерным покрытием) полотном.

Все двери изготавливаются в следующих исполнениях:

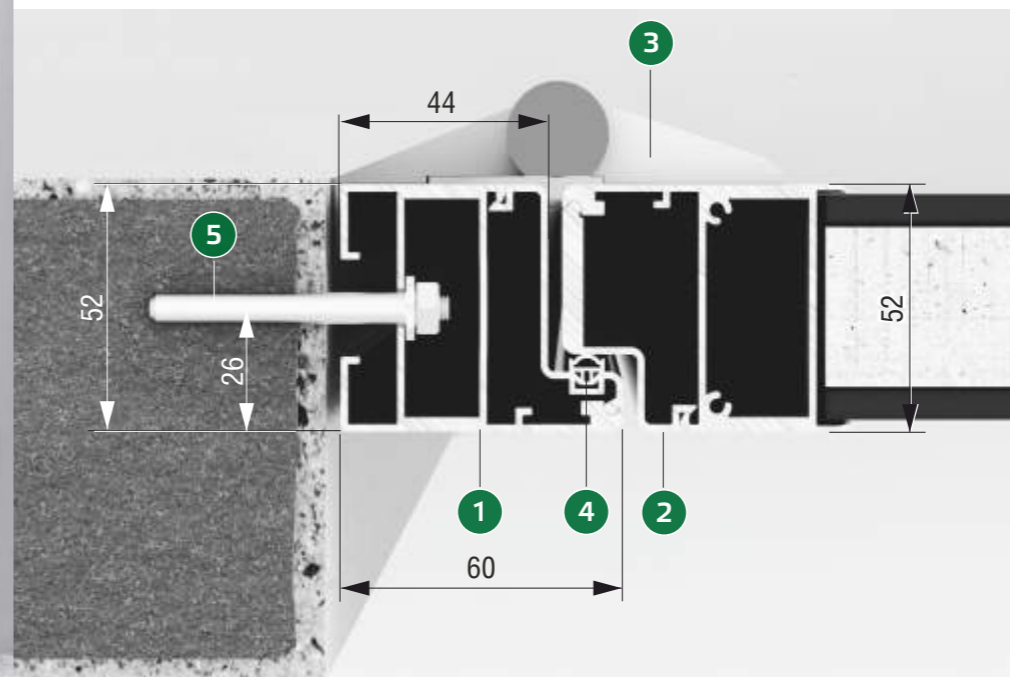
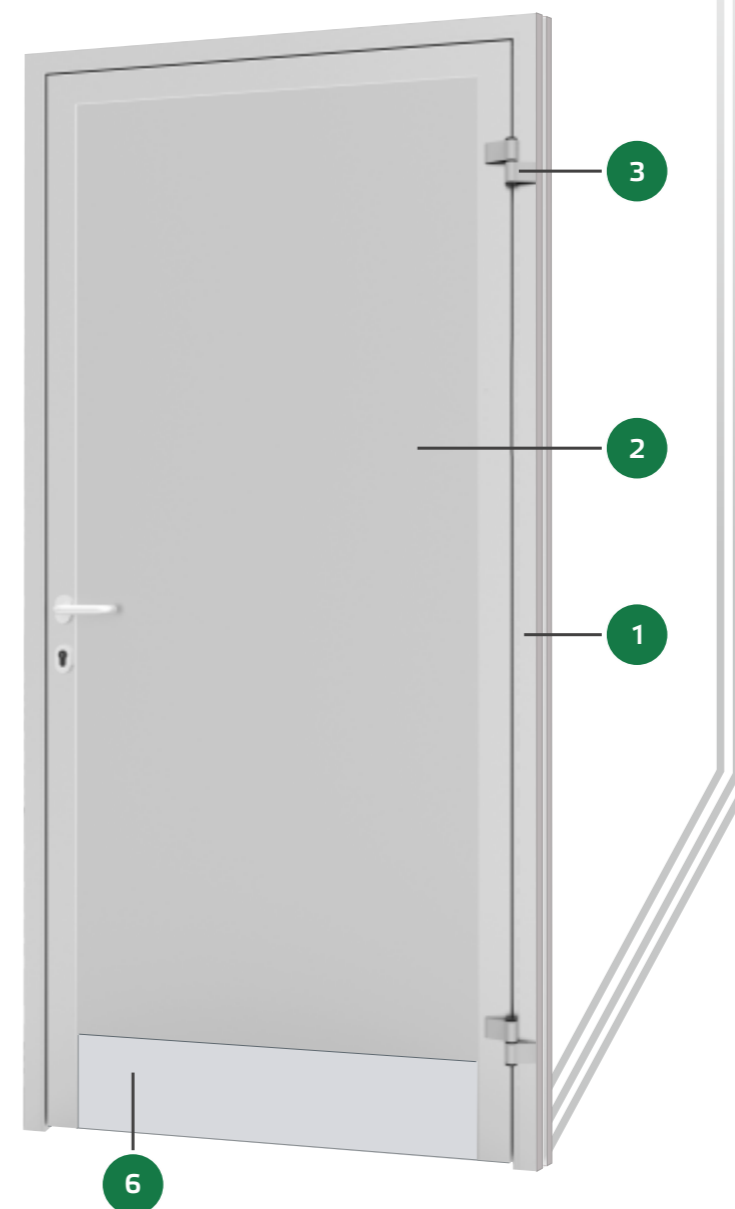
- | одностворчатом или двухстворчатом;
- | откатными, раздвижными, распашными, телескопическими;
- | с ручным или механизированным открыванием;
- | глухим или остекленным полотном.

Преимущества дверей производства ООО «ТИССА»:

- | изготовление по индивидуальным размерам;
- | высокая износоустойчивость, что дает возможность использовать в помещениях с большой интенсивностью движения людей;
- | современный и оригинальный внешний вид;
- | долговечность;
- | качественные материалы и комплектующие;
- | гарантия до 3 лет от производителя;
- | все двери, вне зависимости от назначения и конструкции, могут быть выполнены в едином стиле и дизайне;
- | подтверждающие документы.



РАСПАШНАЯ



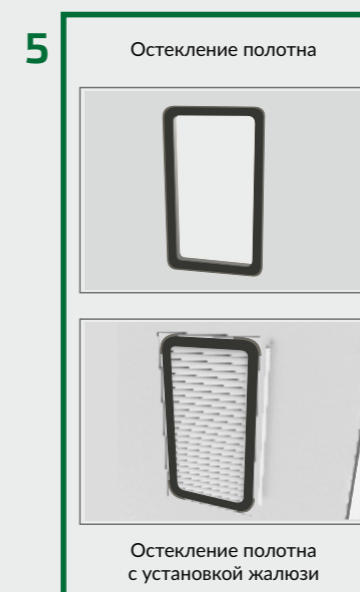
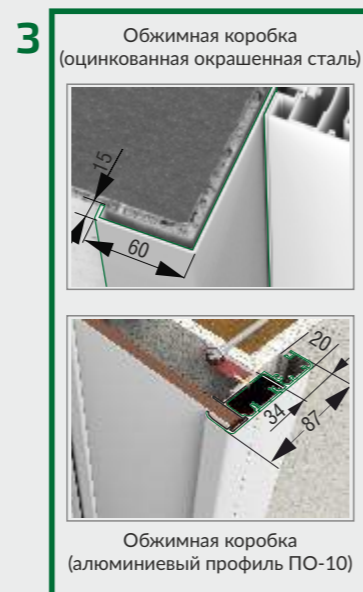
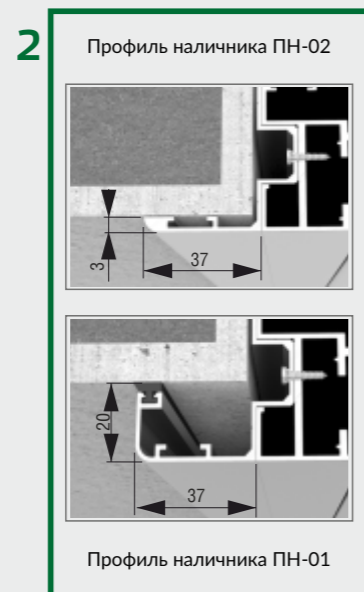
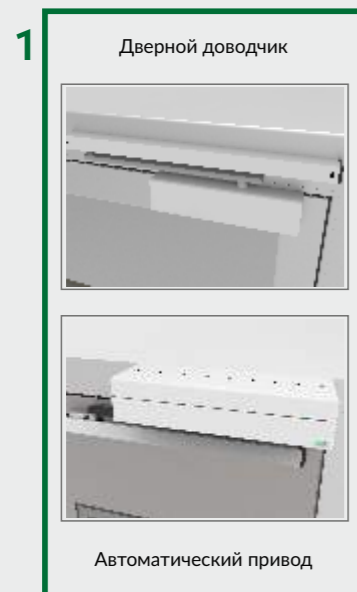
Детализация

- 1 - Коробка двери
- 2 - Полотно двери
- 3 - Петля
- 4 - Уплотнитель
- 5 - Крепеж
- 6 - Отбойник из нержавеющей стали

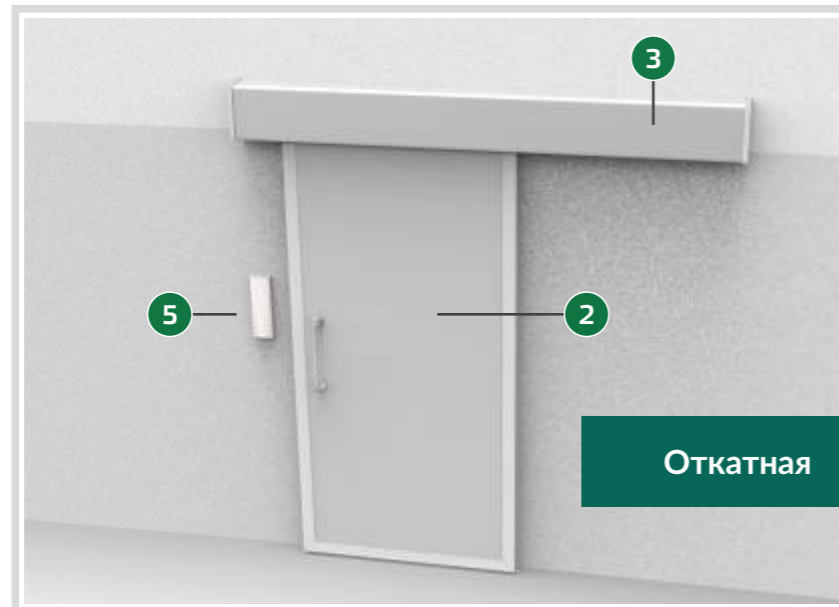
ОПЦИИ ДЛЯ РАСПАШНЫХ
ДВЕРЕЙ



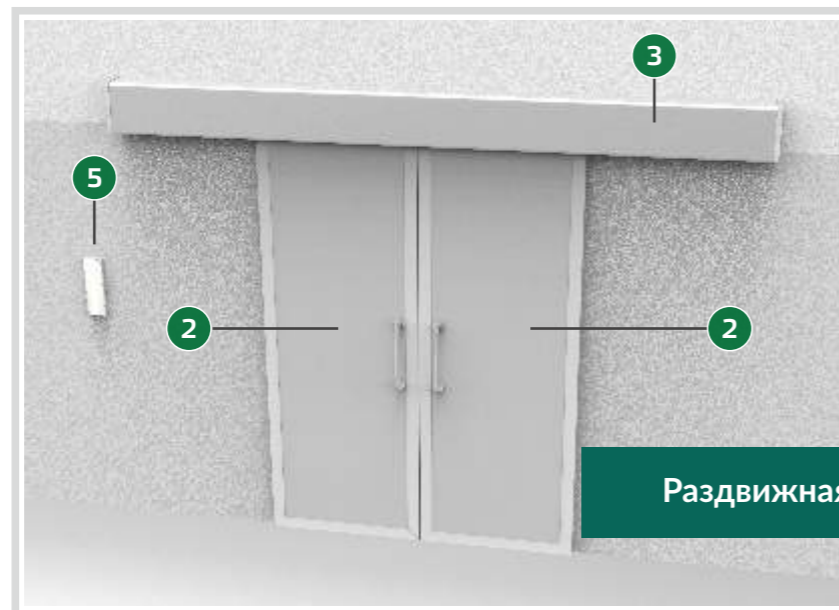
ОПЦИИ ДЛЯ РАСПАШНЫХ
ДВЕРЕЙ



ОТКАТНАЯ И РАЗДВИЖНАЯ

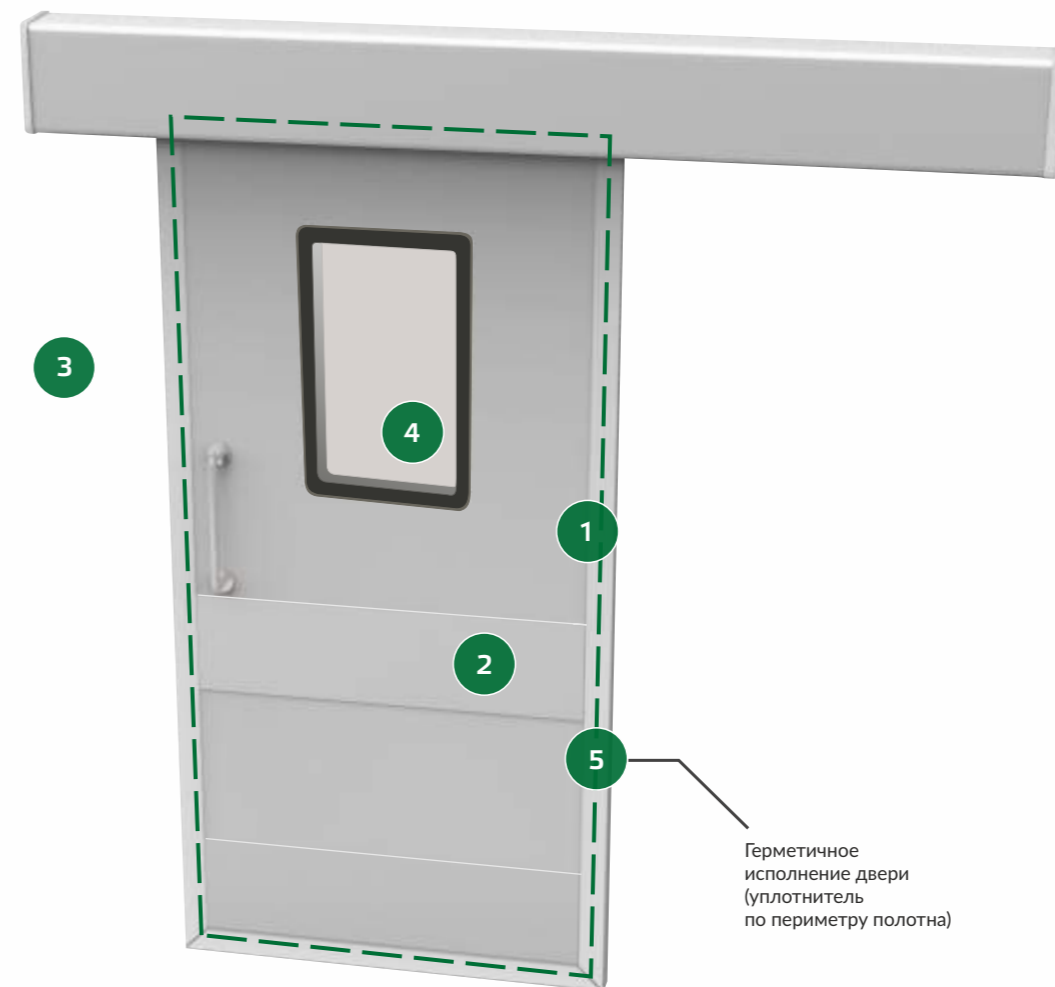


Откатная



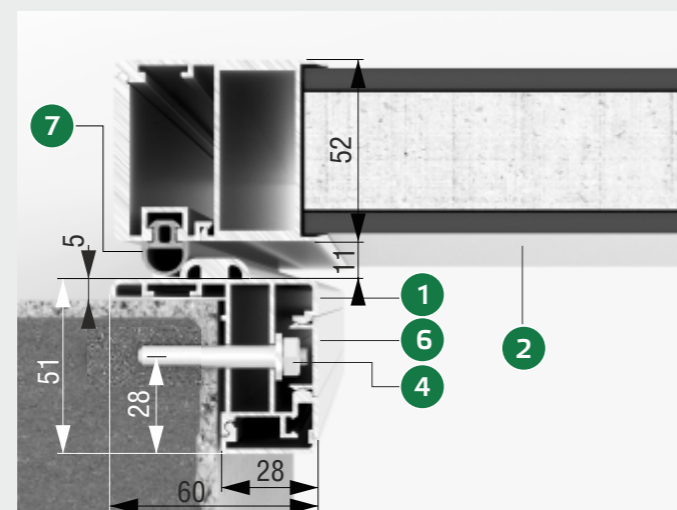
Раздвижная

ОПЦИИ ДЛЯ ОТКАТНЫХ
И РАЗДВИЖНЫХ ДВЕРЕЙ



Герметичное
исполнение двери
(уплотнитель
по периметру полотна)

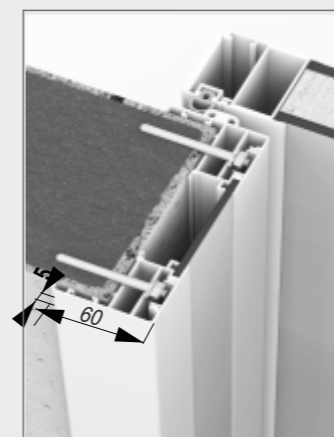
Полугерметичное исполнение
(уплотнитель по двум сторонам полотна)



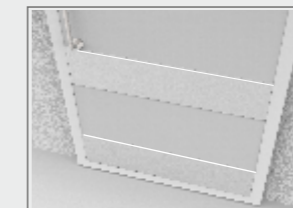
Детализация

- 1 - Коробка двери
- 2 - Полотно двери
- 3 - Привод
- 4 - Крепеж
- 5 - Локтевая кнопка
- 6 - Крышка
- 7 - Уплотнитель

1 Обжимная коробка



2 Дополнительный отбойник из нержавеющей стали



3



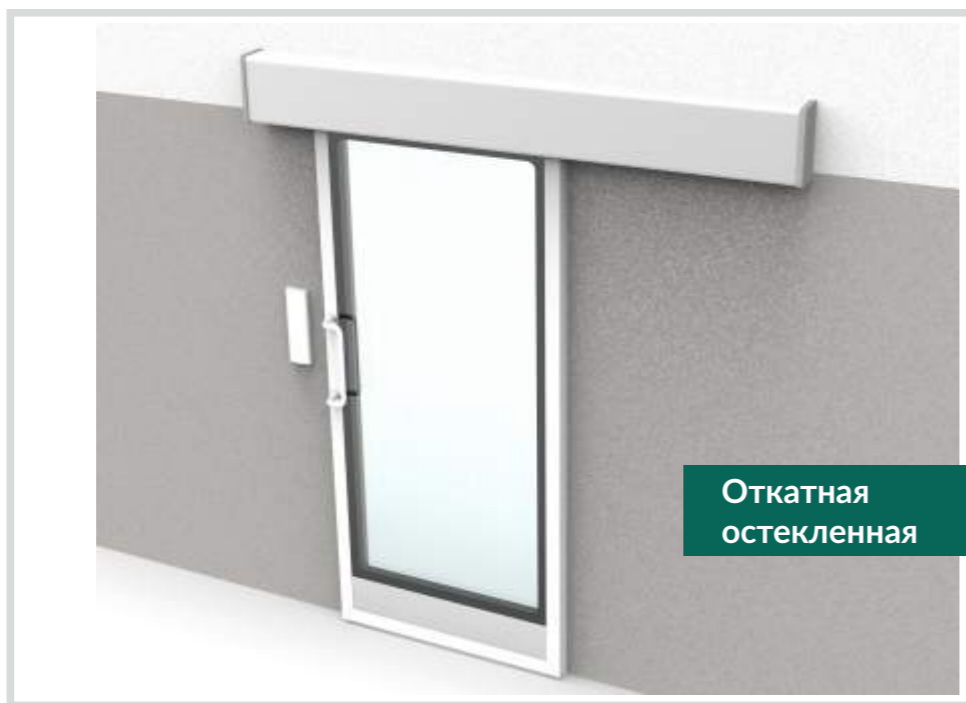
Устройство системы
контроля доступа

4 Частичное остекление полотна



Частичное остекление полотна
с установкой жалюзи

ОПЦИИ ДЛЯ ОТКАТНЫХ
И РАЗДВИЖНЫХ ДВЕРЕЙ



Откатная
остекленная

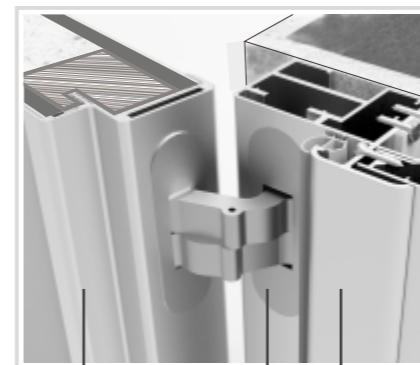


Раздвижная
остекленная





РАСПАШНАЯ

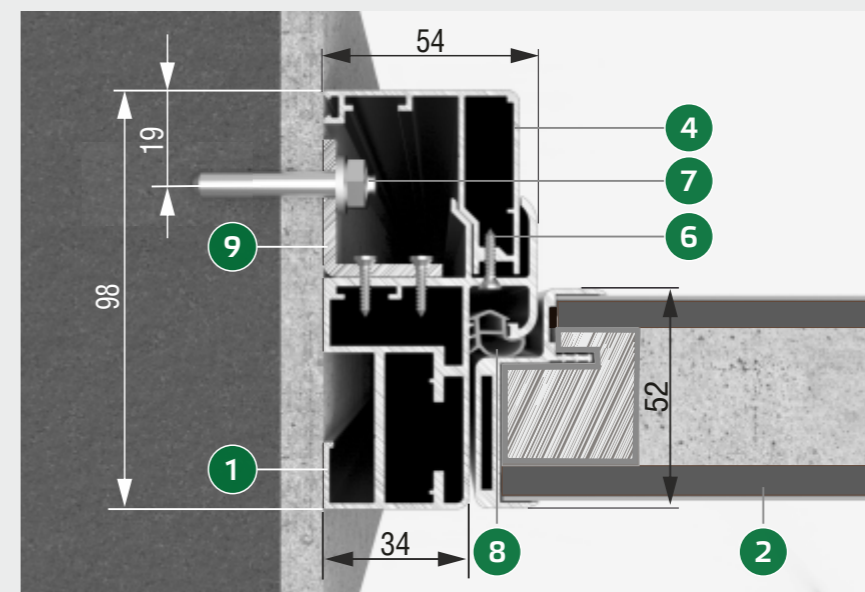


2 3 1



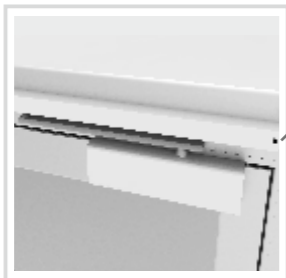
Детализация

- 1 - Коробка двери
- 2 - Полотно двери
- 3 - Петля
- 4 - Ответная часть
- 5 - Отбойник
- 6 - Саморез
- 7 - Крепеж
- 8 - Уплотнитель
- 9 - Уголок монтажный



ОПЦИИ ДЛЯ РАСПАШНЫХ ДВЕРЕЙ

5 Дверной доводчик



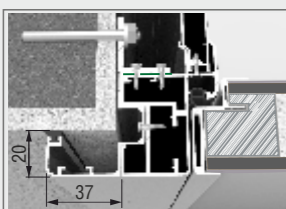
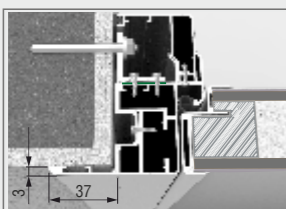
6 Устройство системы контроля доступа



7 Дополнительный отбойник из нержавеющей стали



1 Профиль наличника ПН-01



Профиль наличника ПН-02

2 Остекление полотна



Остекление полотна с установкой жалюзи

3 Падающий порог



Обжимная коробка (алюминиевый профиль ПО-10)





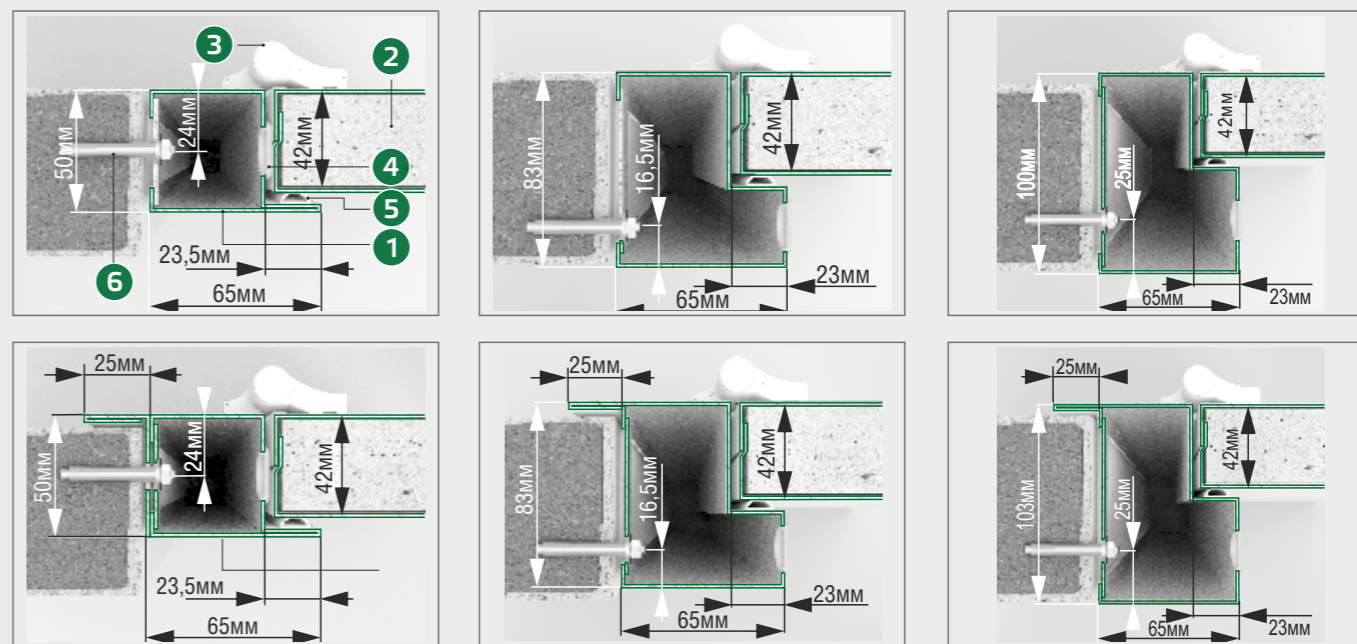
РАСПАШНАЯ

Детализация

- 1 - Коробка двери
- 2 - Полотно двери
- 3 - Петля
- 4 - Заглушка
- 5 - Уплотнитель
- 6 - Крепеж



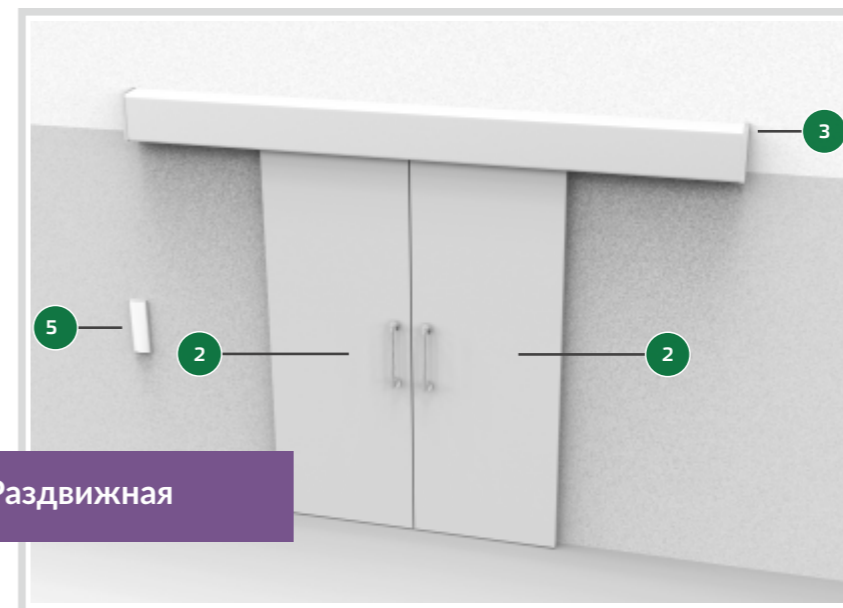
Вариации исполнения дверной коробки



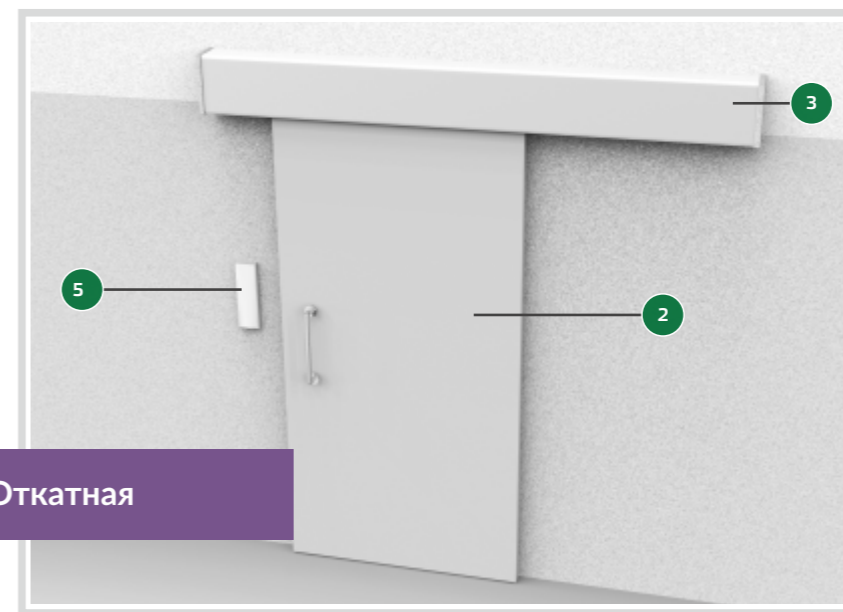
ОПЦИИ ДЛЯ РАСПАШНЫХ ДВЕРЕЙ



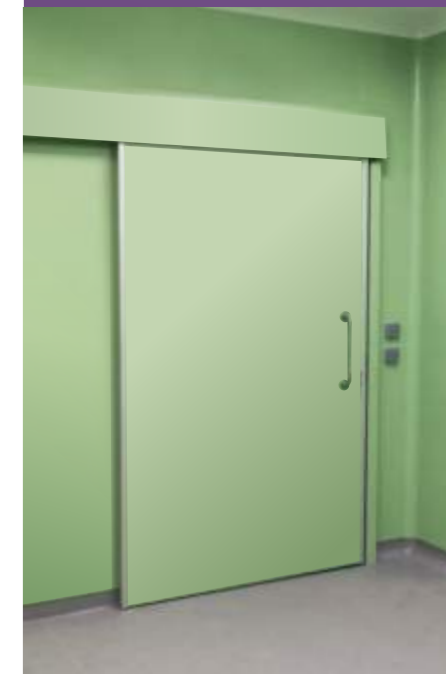
ОТКАТНАЯ И РАЗДВИЖНАЯ



Раздвижная



Откатная



- 1** Дверной доводчик



Автоматический привод
- 2** Остекление полотна



Остекление полотна с установкой жалюзи
- 3** Дополнительный отбойник из нержавеющей стали



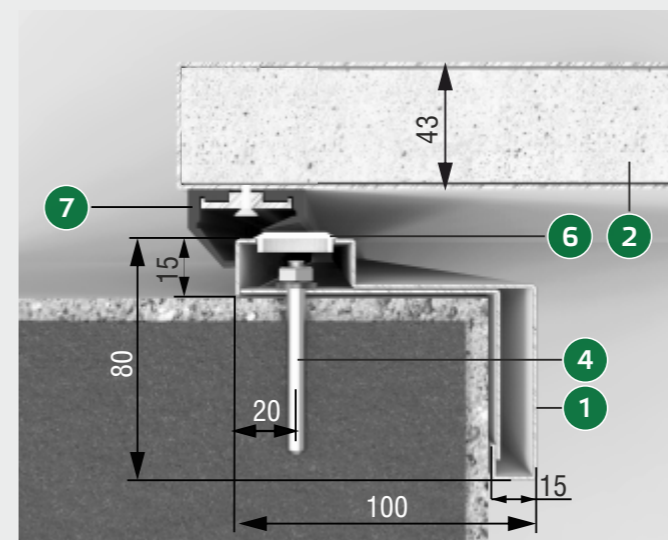
Падающий порог
- 5** Устройство системы контроля доступа


- 4**


- 6**



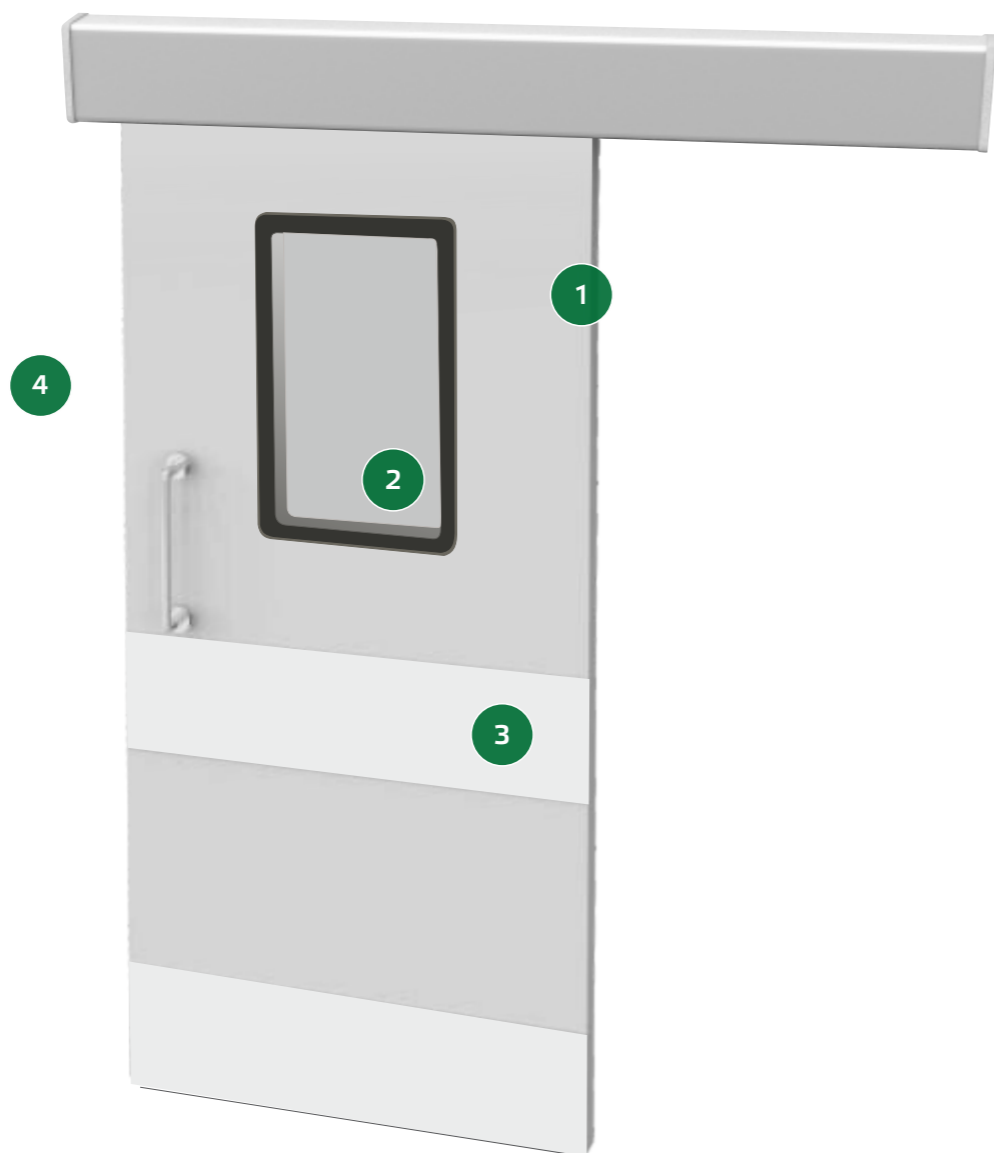
Обжимная коробка (оцинкованная окрашенная сталь)



Детализация

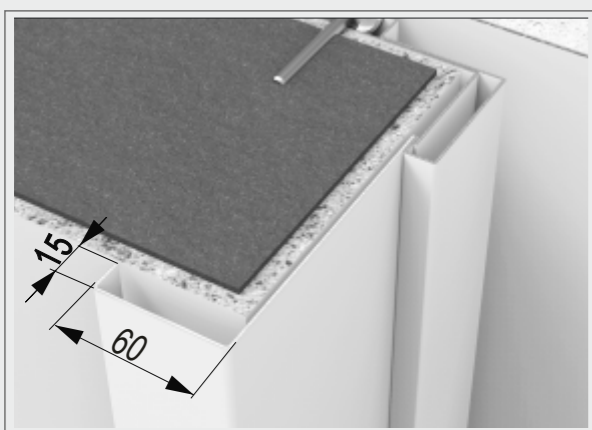
- 1 - Коробка двери
- 2 - Полотно двери
- 3 - Привод
- 4 - Крепеж
- 5 - Локтевая кнопка
- 6 - Заглушка
- 7 - Уплотнитель

ОПЦИИ ДЛЯ ОТКАТНЫХ И РАЗДВИЖНЫХ ДВЕРЕЙ



1

Обжимная коробка
(оцинкованная окрашенная сталь)



2

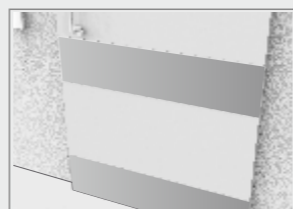
Остекление полотна



Остекление полотна
с установкой жалюзи

3

Дополнительный отбойник
из нержавеющей стали



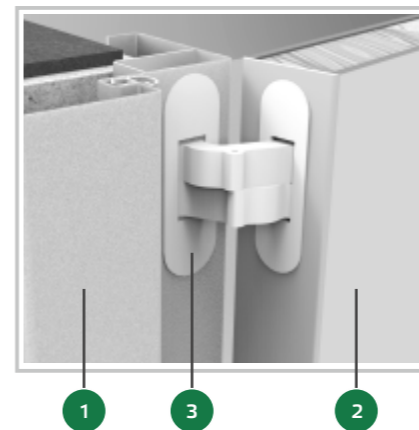
4



Устройство системы
контроля доступа

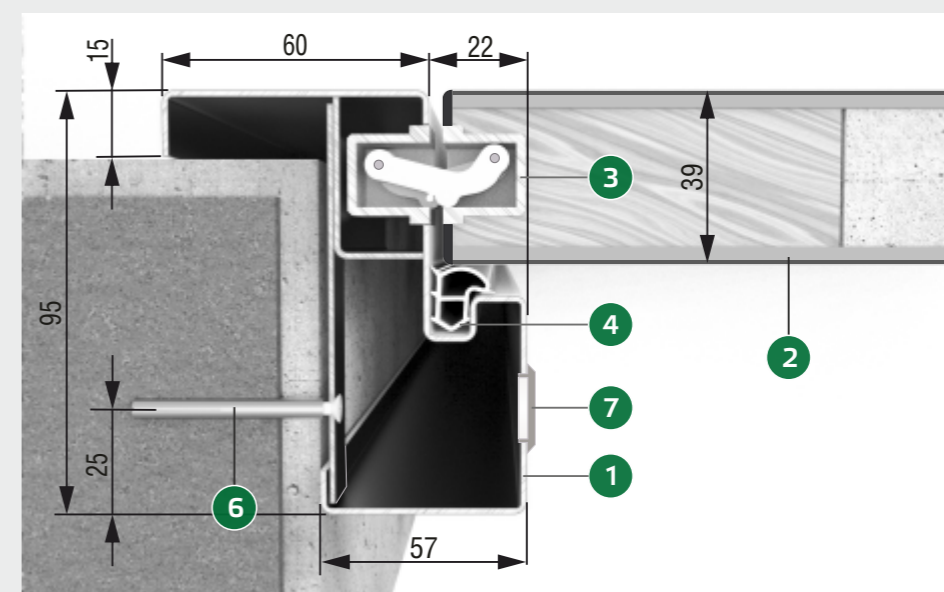


РАСПАШНАЯ



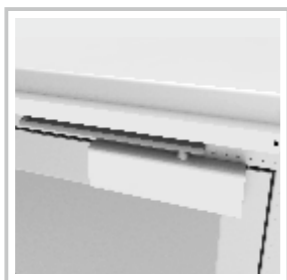
Детализация

- 1 - Коробка двери
- 2 - Полотно двери
- 3 - Петля
- 4 - Уплотнитель
- 5 - Отбойник
- 6 - Крепеж
- 7 - Заглушка



ОПЦИИ ДЛЯ РАСПАШНЫХ ДВЕРЕЙ

4 Дверной доводчик



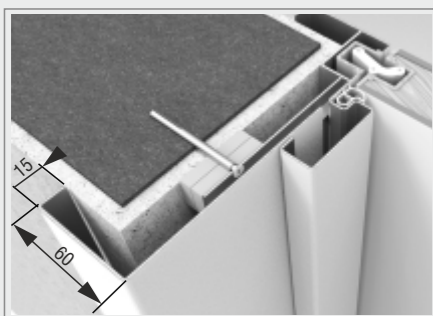
5 Устройство системы контроля доступа



6 Дополнительный отбойник из нержавеющей стали



1 Обжимная коробка (оцинкованная окрашенная сталь)

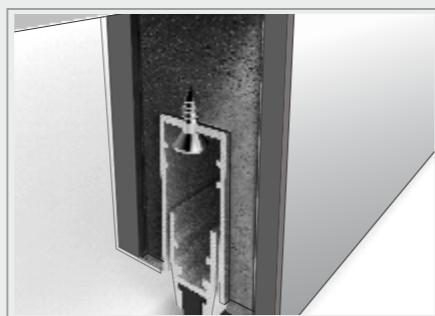


2 Остекление полотна



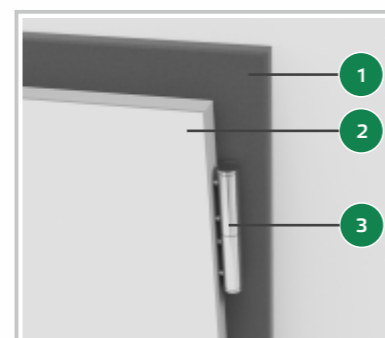
Остекление полотна с установкой жалюзи

3 Падающий порог



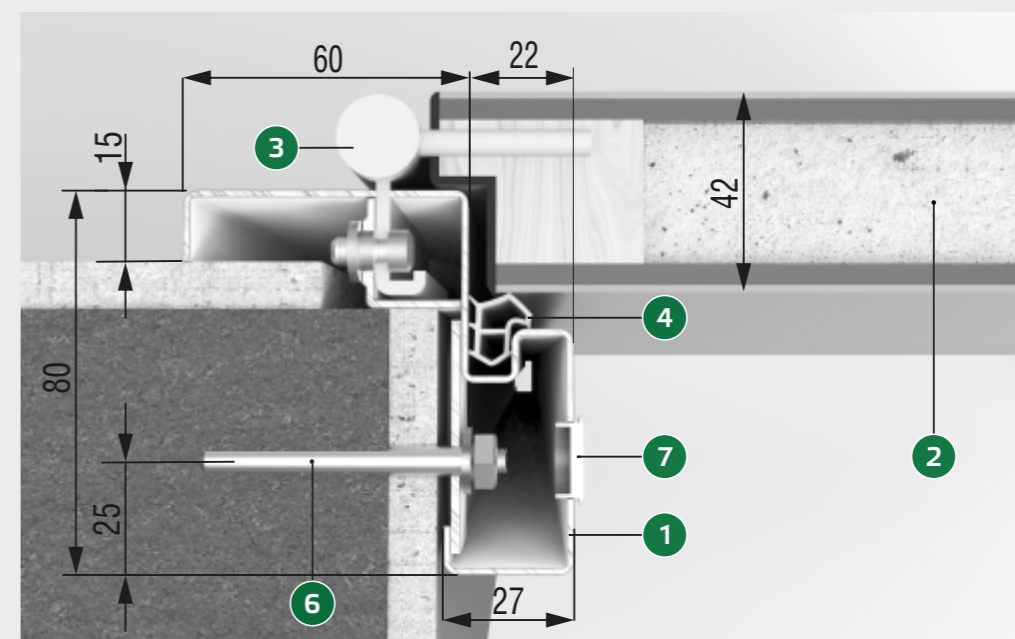


РАСПАШНАЯ



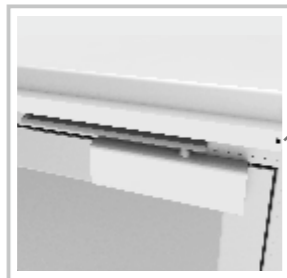
Детализация

- 1 - Коробка двери
- 2 - Полотно двери
- 3 - Петля
- 4 - Уплотнитель
- 5 - Отбойник
- 6 - Крепеж
- 7 - Заглушка



ОПЦИИ ДЛЯ РАСПАШНЫХ ДВЕРЕЙ

4 Дверной доводчик



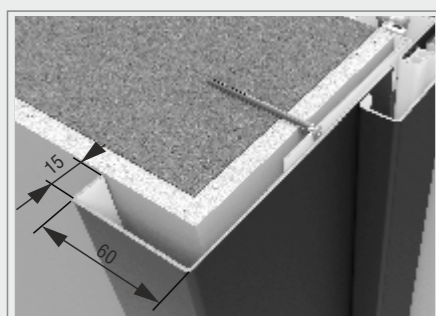
5 Устройство системы контроля доступа



6 Дополнительный отбойник из нержавеющей стали



1 Обжимная коробка (оцинкованная окрашенная сталь)

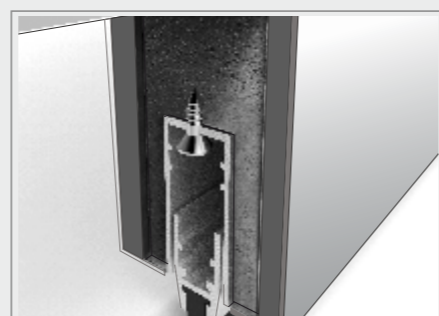


2 Остекление полотна



Остекление полотна с установкой жалюзи

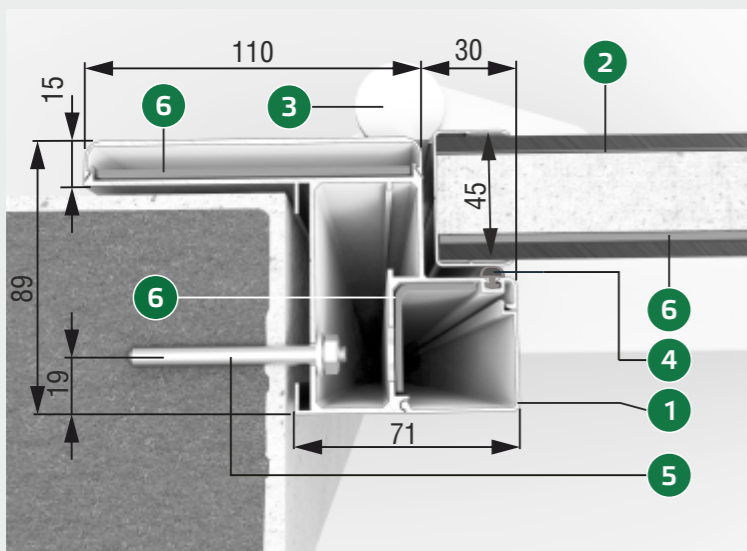
3 Падающий порог



РАСПАШНАЯ

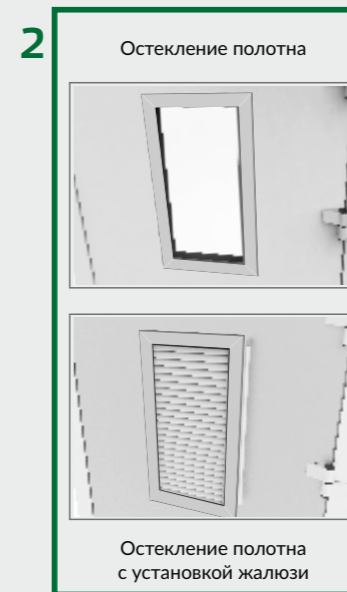


ОПЦИИ ДЛЯ РАСПАШНЫХ ДВЕРЕЙ



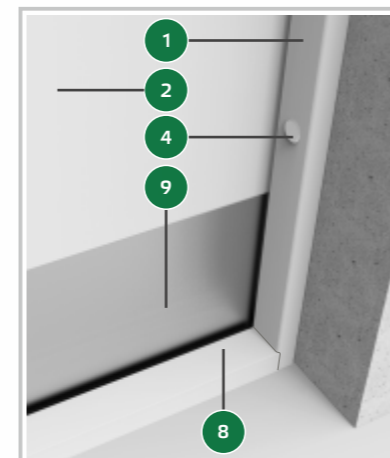
Детализация

- 1 - Коробка двери
- 2 - Полотно двери
- 3 - Петля
- 4 - Уплотнитель
- 5 - Крепеж
- 6 - Защитный материал



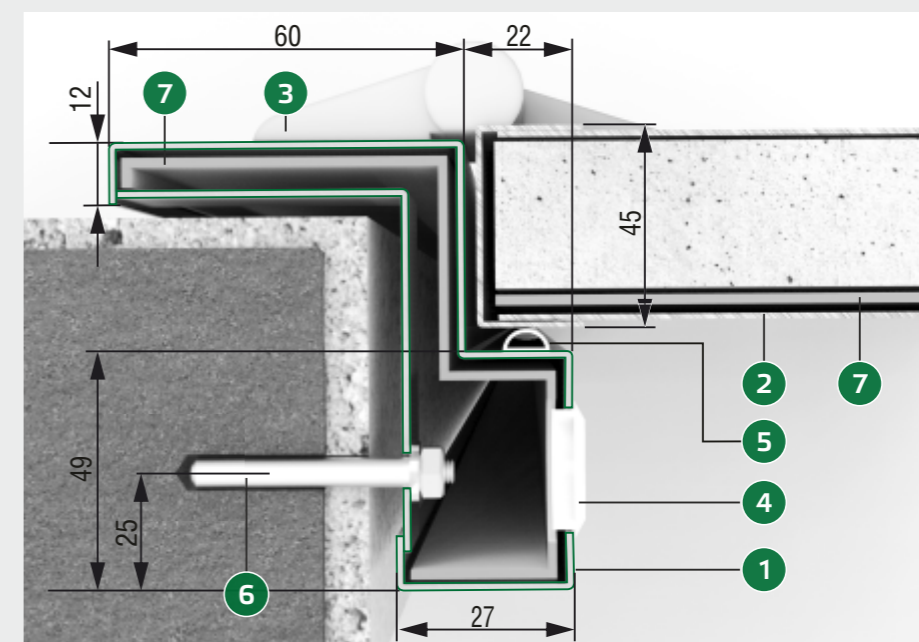


РАСПАШНАЯ



Детализация

- 1 - Коробка двери
- 2 - Полотно двери
- 3 - Петля
- 4 - Заглушка
- 5 - Уплотнитель
- 6 - Крепеж
- 7 - Защитный материал
- 8 - Стационарный порог
- 9 - Отбойник
из нержавеющей стали

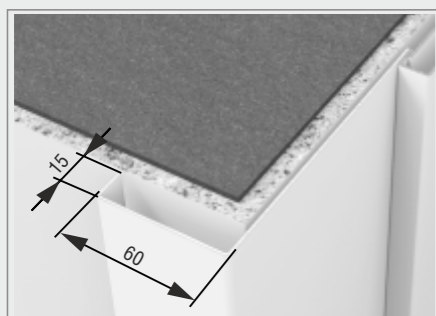


ОПЦИИ ДЛЯ ОТКАТНЫХ
И РАЗДВИЖНЫХ ДВЕРЕЙ



1

Обжимная коробка
(оцинкованная окрашенная сталь)



2

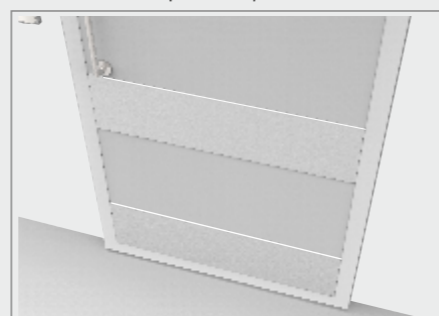
Остекление полотна



Остекление полотна
с установкой жалюзи

3

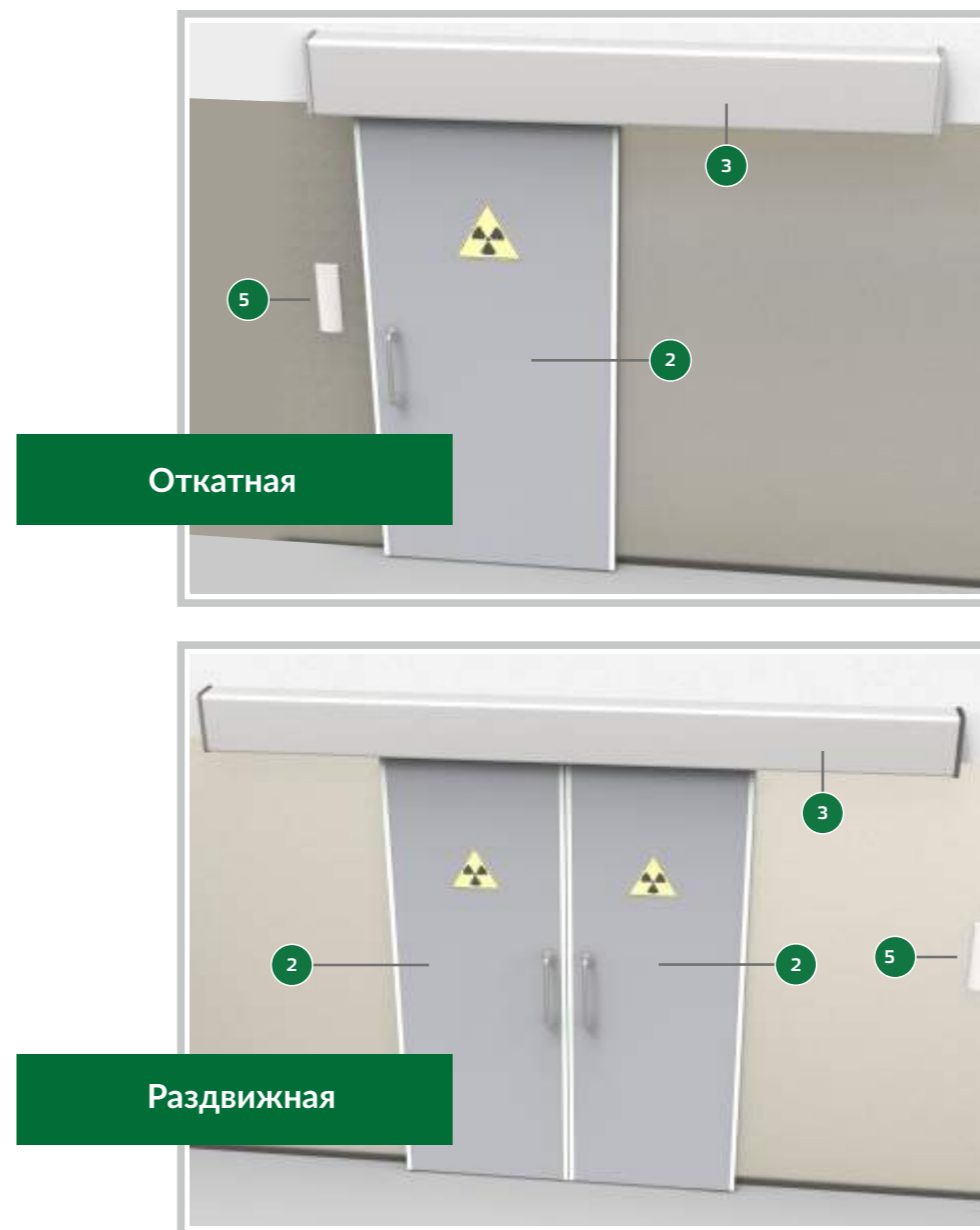
Дополнительный отбойник
из нержавеющей стали



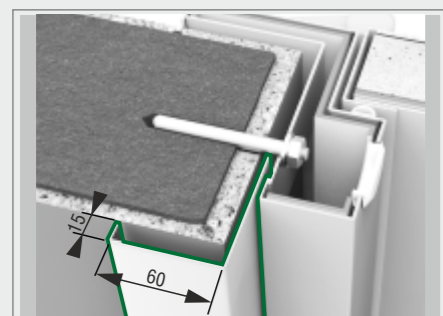
ОПЦИИ ДЛЯ РАСПАШНЫХ ДВЕРЕЙ



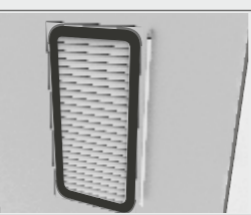
ОТКАТНАЯ И РАЗДВИЖНАЯ



1 Обжимная коробка (оцинкованная окрашенная сталь)



2 Остекление полотна

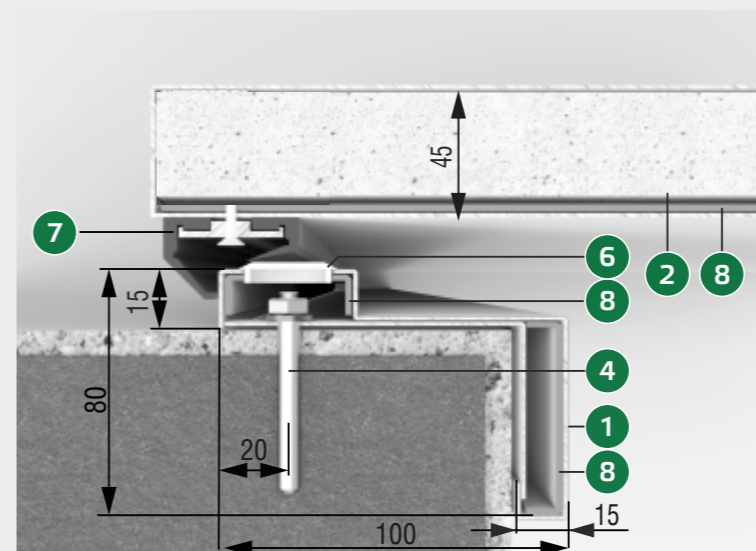


Остекление полотна с установкой жалюзи

3 Дверной доводчик



Автоматический привод



Детализация

- 1 - Коробка двери
- 2 - Полотно двери
- 3 - Привод
- 4 - Крепеж
- 5 - Локтевая кнопка
- 6 - Заглушка
- 7 - Уплотнитель
- 8 - Защитный материал

ТАБЛИЦА КОМПЛЕКТАЦИИ

Фурнитура		Вентрешетка	●	●	●		●	●	
		Отбойники из нержавеющей стали	●	●	●	●	●	●	●
		Электромагнитный замок/защелка	●	●	●	●	●	●	●
	Порог	Стационарный	●	●	●	●		●	●
		Выпадающий	●	●	●	●	●	●	●
	Доводчик	Автоматический	●	●	●	●	●		●
		Механический	●	●	●	●	●	●	●
	Петли	Вертные			●				
		Скрытые	●	●		●	●	●	●
Накладные		●	●	●	●	●		●	
Обж. коробка	Материал	Ал. профиль ПО-11					●		●
		Ал. профиль ПО-10					●	●	●
		СОО (СНН, СНО)	●	●	●	●			
Коробка	Съемный наличник	Ал. профиль ПН-02					●	●	
		Ал. профиль ПН-01					●	●	
	Тип	Обжимная	●	●	●	●	●	●	●
		Вдвижная	●	●	●		●	●	
		Угловая	●	●	●	●	●	●	●
	Материал	Ал. профиль					●	●	●
		СОО (СНН, СНО)	●	●	●	●			
Полотно	Тип торцев	Без четверти	●	●		●			●
		С четвертью			●		●	●	
	Материал торцев	Кромка ПВХ		●	●				
		Ал. профиль		●		●	●	●	●
	Остекление	Жалюзи (авт./ручн.)	●	●	●	●	●	●	●
		<60% площади	●	●	●	●	●	●	●
		>90% площади					●		
	Материал обл.	СОО (СНН, СНО)	●	●		●	●		●
		HPL с цифровой печатью		●	●	●	●	●	●
		HPL		●	●	●	●	●	●
Минимальная толщина проема, мм		50	80	65	80	50	70	75	
Серия			steel - cleen room	steel - interior doors	steel - rabbet	steel - tissa radiation protection	aluminum - cleen room	aluminum - interior doors	aluminum - tissa radiation protection
			St-CR	St-ID	St-R	St-TRP	Al-CR	Al-ID	Al-TRP
			St				Al		

СОО - сталь оцинкованная окрашенная

СНН - сталь нержавеющая без покрытия

СНО - сталь нержавеющая окрашенная



Общество с ограниченной ответственностью «ТИССА»

Республика Беларусь, г. Молодечно, ул. В. Гостинец 67П, корп. 16Б, офис 2-4

www.tissa.by

Телефоны:

8 0176 58 94 17

8 0176 77 44 21

8 0176 77 08 41

Международные телефоны:

+375 176 58 94 17

+375 176 77 44 21

E-mail:

mail@tissa.by

Адрес:

**г. Минск,
ул. Амураторская, 4, офис 401**